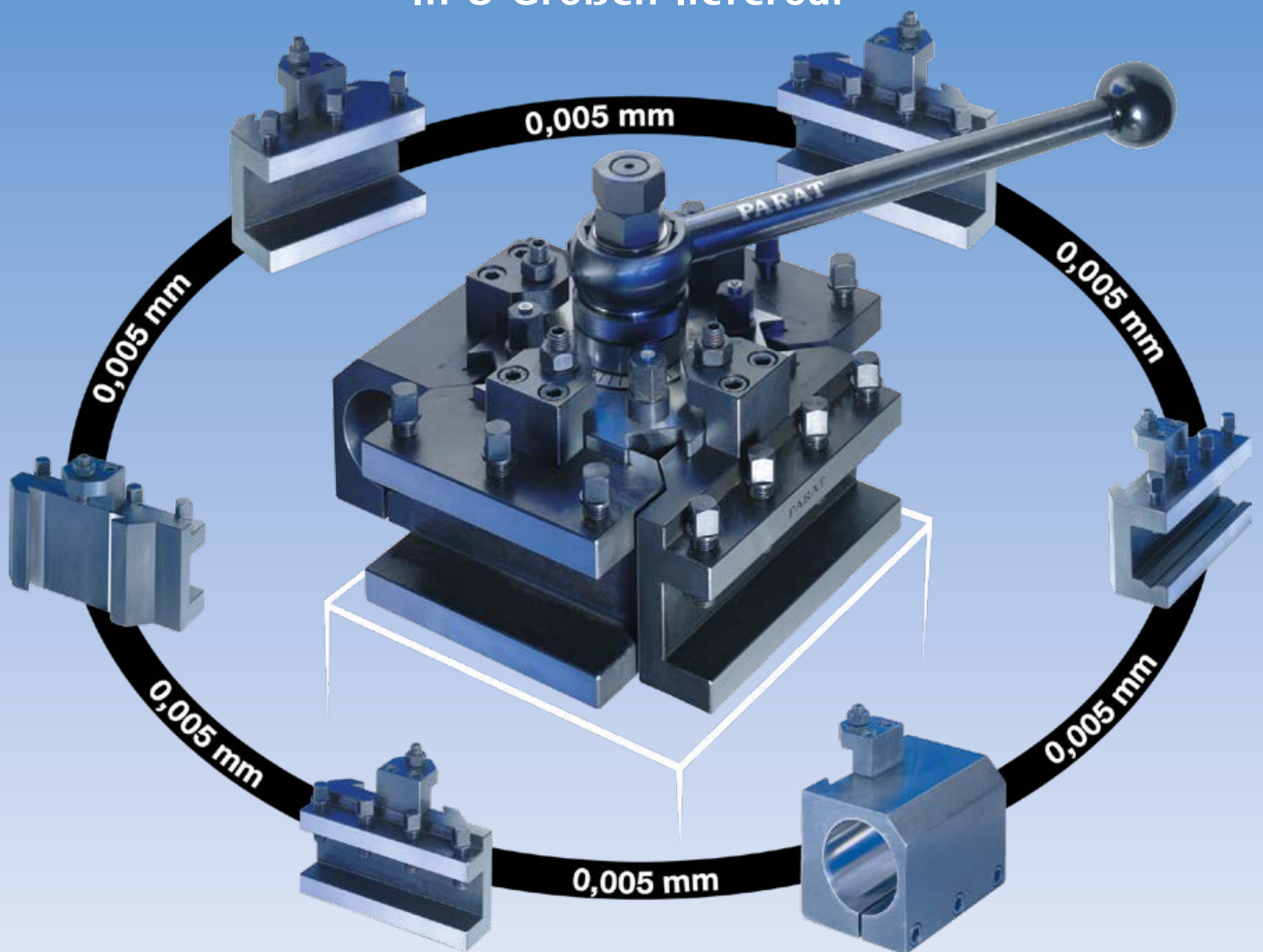


PARAT 4-fach Revolverkopf

Schwenken statt Wechseln

Umschlaggenauigkeit 0,005 mm
Innen- und Außenpassung in einer Aufspannung
Schnellspanneinrichtung mit 40 Positionen, Teilung 9°
In 5 Größen lieferbar



Der PARAT 4-fach Revolverkopf

Die Fertigung präziser Drehteile stellt höchste Anforderungen an Maschine und Werkzeugsystem, bei optimaler Bedienerfreundlichkeit. Durch die stetige Weiterentwicklung von konventionellen und zyklusgesteuerten Drehmaschinen wurde das Leistungsspektrum deutlich erhöht. Die Bedeutung des richtigen Werkzeugsystems, um die Vorteile auch konsequent umsetzen zu können, wird hierbei häufig übersehen.

Wenn unterschiedliche Werkzeuge für Innen- und Außenpassungen benötigt werden, wird schnell klar, wie wichtig Flexibilität und Stabilität des eingesetzten Werkzeugsystems sind.

Sowohl die Ausmaße der Werkzeuge, als auch das Handling von schweren Werkzeugen, kann hier schnell zu einem Problem werden.

Mit seinen 4 Werkzeugplätzen und einer Schwenkgenauigkeit von 0,005 mm bietet der PARAT-Revolverkopf die ideale Lösung.



4-fach Revolverkopf

Bei der Außenbearbeitung stehen 4 Werkzeugplätze zur Verfügung, die das Austauschen der bis zu 12,3 kg schweren Wechselhalter (ohne Werkzeug) – eine für den Bediener zeitaufwendige und auch kraftraubende Arbeit – auf ein Minimum reduzieren.

Werden Außen- und Innenbearbeitung kombiniert, um beide Passungen in einer Aufspannung zu drehen, stehen bis zu 3 Spannstellen zur Verfügung. Besonders bei langen Bohrstangen ist der Wegfall des Kassettenwechsels ein großer Vorteil.

Das Öffnen und Spannen des PARAT-Revolverkopfs erfolgt durch eine gewindelose Schnellspannmutter mit einem Schnellspannhebel. Die unterschiedlichen Wechselhalter werden durch 4 Exzenter einzeln gespannt.

Besonders möchten wir noch auf die Spannschrauben mit Gewinde sowie mit Gewinde und Innenkühlung hinweisen.



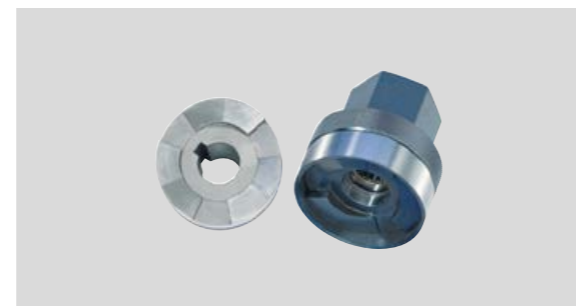
4-fach Revolverkopf von unten



Spannschraube mit Bund und Passfeder



Gewindespannschraube mit Dehnzone



Spannmutter und Kurvenstück



Bedienwerkzeug



Teilscheibe

Bei der Konstruktion dieser Spannschrauben ist es gelungen, einen wichtigen Beitrag für die Sicherheit zu leisten. Durch eine spezielle Dehnstelle wird bei einer Kollision hier ein Großteil der Energie aufgenommen und somit werden die Maschinenkomponenten geschont.

Meist ist ein Austausch der Spannschraube ausreichend, um schnellstmöglich in der gewünschten Qualität weiterarbeiten zu können.

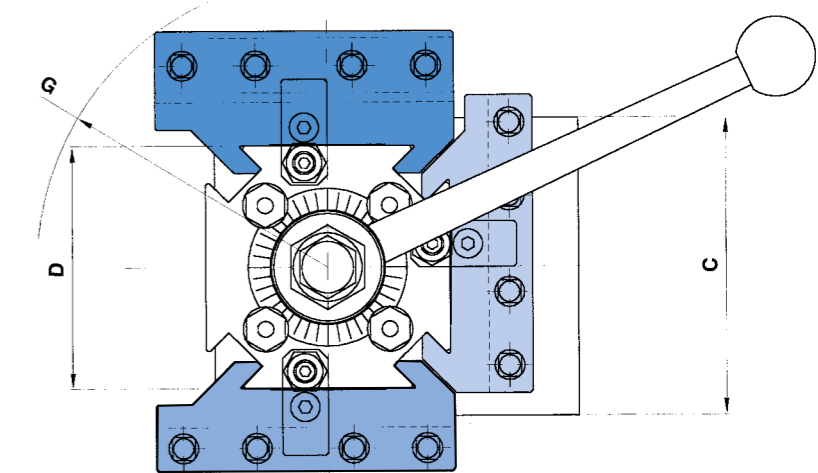
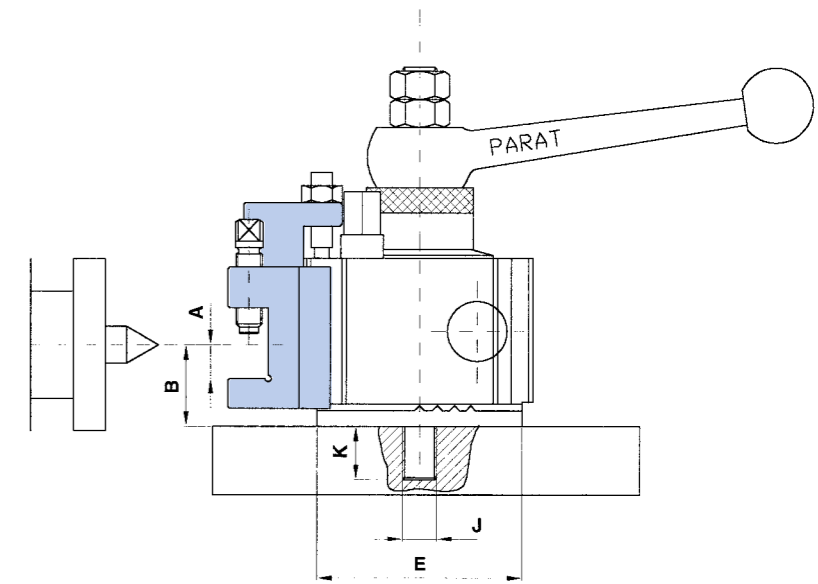
Für die optimale Aufnahme unterschiedlichster Werkzeuge steht eine Vielzahl von Wechselhaltern als Standardausführung zur Verfügung.

Eine besondere Stellung nimmt hier der Wechselhalter-Rohling ein. Dabei handelt es sich um einen Wechselhalter, bei welchem die Schwalbenschwanzführung bereits gehärtet und geschliffen ist. Der unbearbeitete Teil des Halters kann jedoch nach den speziellen Anforderungen von Sonderwerkzeugen angepasst werden.

Selbstverständlich bieten wir auch Wechselhalter mit Sonderabmessungen oder speziellen technischen Anforderungen auf Anfrage an.

Da wir von der Qualität unseres PARAT-Revolverkopfes überzeugt sind, bieten wir unseren Kunden 5 Jahre Herstellergarantie auf Revolverkopf und Wechselhalter (ausschließlich Verschleißteile).

Neu – Aufbauservice im Herstellerwerk

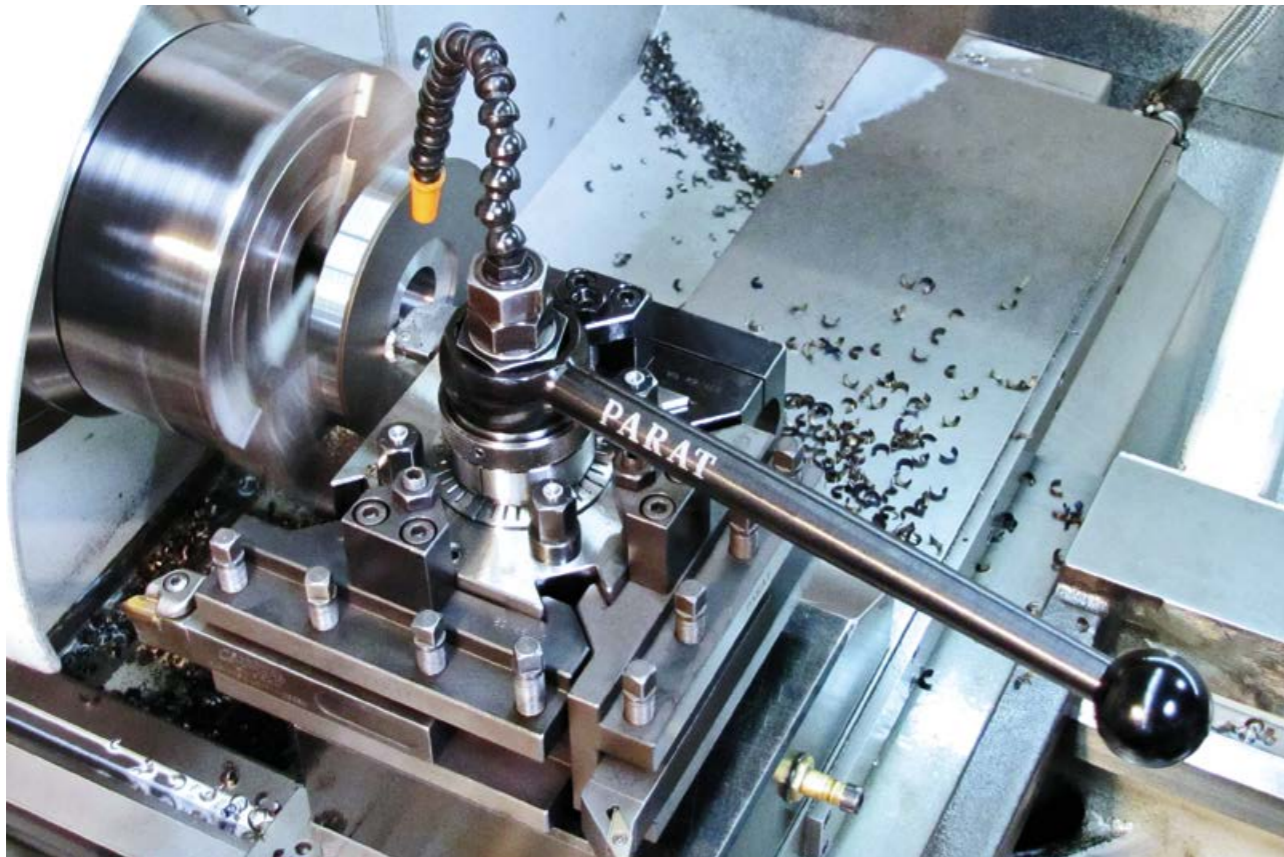


Technische Daten zur Größenbestimmung

Bezeichnung		Größe 1	Größe 2	Größe 3	Größe 4	Größe 5
ca. Antriebsleistung der Drehmaschine	KW	6	15	25	45	65
ca. Drehmoment an der Hauptspindel	Nm	150	700	1500	7000	12000
Drehmeißel-Querschnitt max.	A	□12 □20	□25	□40	□50	□50
Schneidkantenhöhe	B	30 35	40	60	80	90
Supportbreite min.	C	90 - 100	110 - 150	150 - 180	200 - 250	200 - 300
Revolverkopf (Vierkant-Grundkörper)	D	□84	□106	□134	□154	□204
Teilscheibe mit Schutzring	E	Ø 80	Ø 100	Ø 132	Ø 150	Ø 195
Drehkreis mit Wechselhalter	G	Ø 180	Ø 240	Ø 300	Ø 350	Ø 446
Spannschraube Standard mit Bund und Passfeder	J (H7) K	20 15	25 18	35 25	35 30	45 35
Spannschraube mit Gewinde	J	M 14	M 16	M 20	M 24	M 30 x 2
Spannschraube mit Gewinde und IK	J	M 16	M 20	M 24	M 24	M 30 x 2
Gewindelänge mm	K	21	25	30	35	35
Gewicht ca. in kg ohne Wechselhalter		3	6,5	14	21	42

Ihre Vorteile am PARAT 4-fach Revolverkopf

- Hohe Wiederholgenauigkeit von 0,005 mm beim Aus- und Wiedereinschwenken
- Keine zusätzlichen Schlichtspäne bei Passungen
- Selteneres Öffnen der Schiebehauben
- Geringer Austausch der Wechselhalter
- Schnelles und einfaches Austauschen durch Exzenterklemmung
- Spannschraube mit hoher Dämpfung und Dehnzone am Gewinde zur Verringerung der Kraft bei Unfällen
- Spannschraube mit Kühlmittelbohrung, dadurch kurzer Kühlmittelschlauch
- Vielfältige Auswahl an Wechselhaltern für alle Werkzeuge
- 5 Jahre Gewährleistung vom Hersteller



Innenkühlung

Die Spannschraube mit Innenkühlung ist für alle neuen sowie bereits auf Ihrer Drehmaschine montierten PARAT Vierfach-Revolverköpfe einsetzbar.

Zum Lieferumfang gehören die Spannschraube mit Innenbohrung und 2 Gewindeanschlüssen, ein Kühlschlauch, ein gerades Anschlussstück zur Kühlmittelzufuhr sowie ein Winkelstück und eine Verschlusschraube.

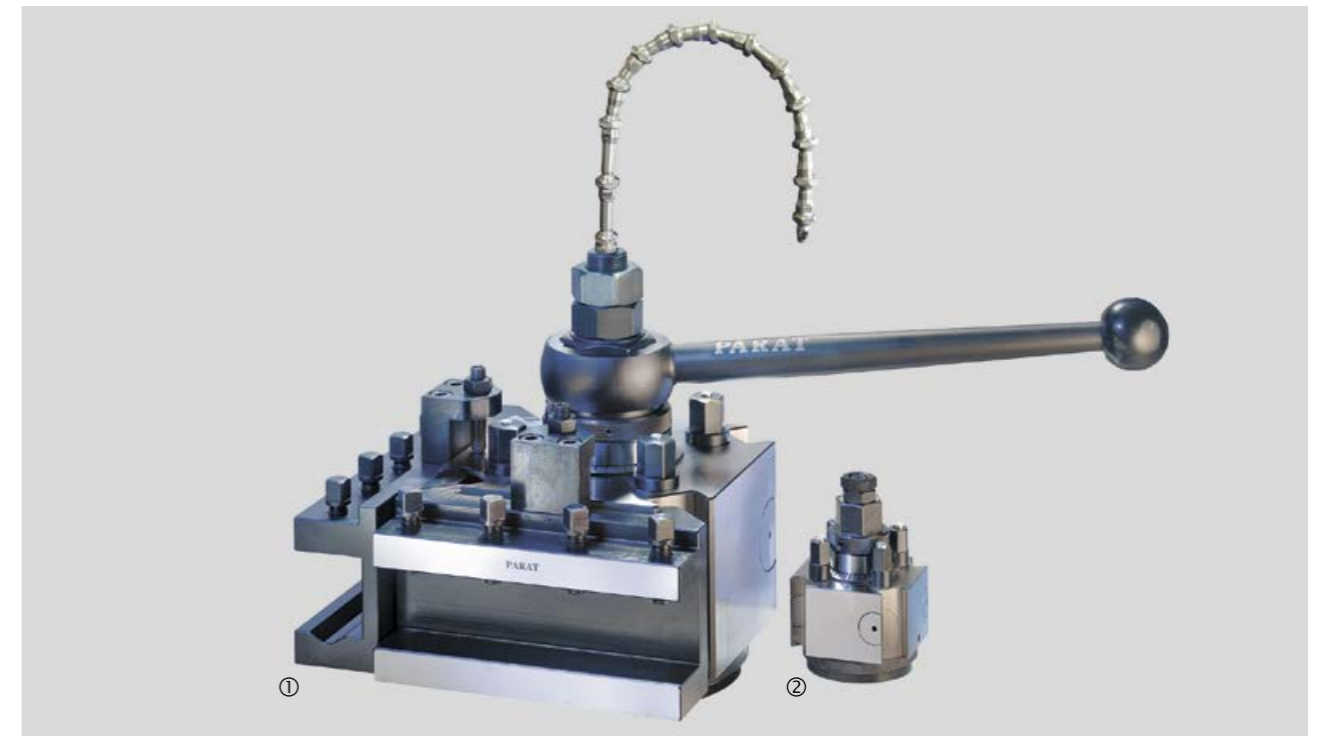


Spannschraube IK mit Kühlmittelschlauch (4 bar)



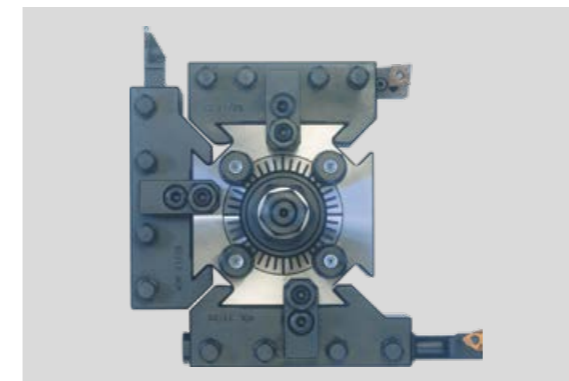
Spannschraube IK mit PARAT VA-Kühlmittelschlauch (40 bar)

PARAT 4-fach Revolverkopf RD 5 für Drehmaschinen mit hoher Antriebsleistung

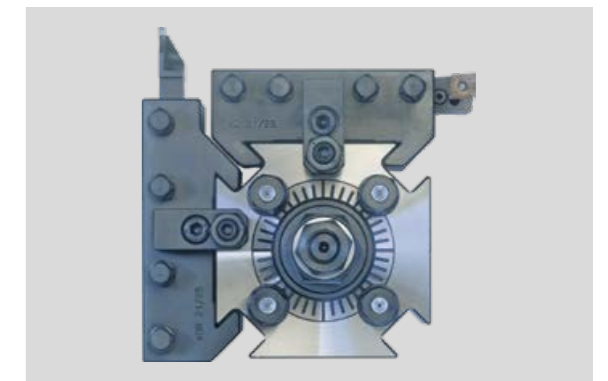


① PARAT-Revolverkopf RD 5 ② PARAT-Revolverkopf RD 1

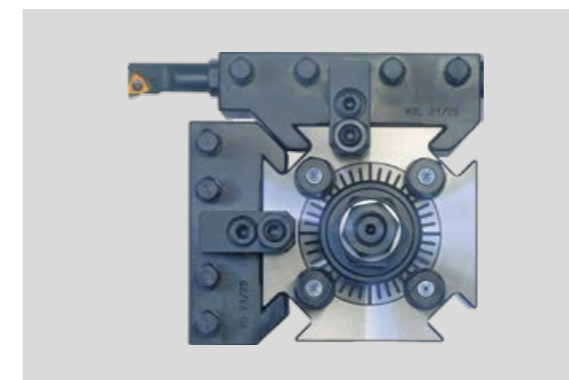
Verlängerte Wechselhalter richtig eingesetzt 4 Beispiele, wie Sie Ihre Werkzeuge möglichst kurz spannen



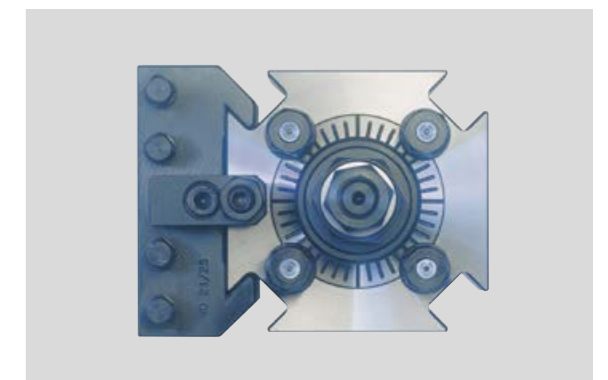
RD 2 mit Wechselhalter WD 2/25, WDR 2/25 und WDL 2/25



RD 2 mit Wechselhalter WD 2/25 und WDR 2/25

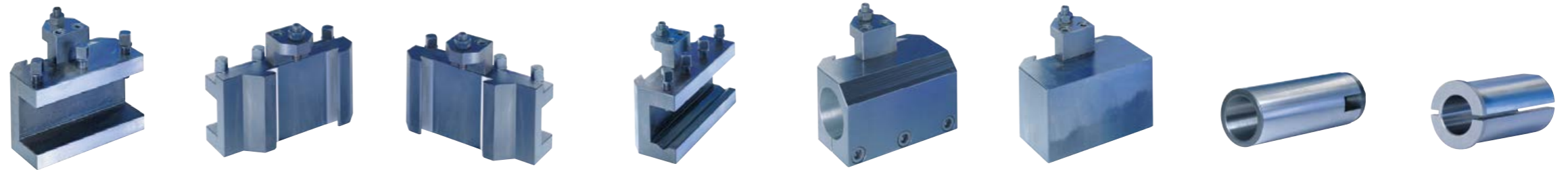


RD 2 mit Wechselhalter WD 2/25 und WDL 2/25



RD 2 mit Wechselhalter WD 2/25

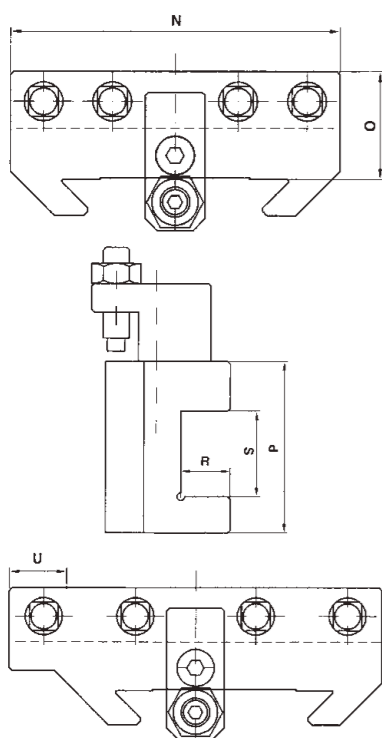
PARAT Wechselhalter für 4-fach Revolverkopf und Universal-Schnellwechselhalter



4-fach Revolverkopf RD

Größe	Wechselhalter WD Universal	Wechselhalter WDL Innenbearbeitung	Wechselhalter WDR Außenbearbeitung	Wechselhalter WDPL Innenbearbeitung	Wechselhalter WB Innenbearbeitung	Wechselhalter WBW zur individuellen Anpassung	Spannhülse MK	Spannhülse geschlitzt, Innendurchmesser
RD 1	WD 1/12 WD 1/20	WDL 1/12 WDL 1/20	WDR 1/12 WDR 1/20	WDPL 1/12	WB 1/30	WBW 1/30	MK 1/30 MK 2/30	8, 10, 12, 15, 16, 20, 25
RD 2	WD 2/25	WDL 2/25	WDR 2/25	WDPL 2/25	WB 2/40	WBW 2/40	MK 3/40 MK 4/40	10, 12, 15, 16, 20, 25, 32
RD 3	WD 3/32 WD 3/40	WDL 3/32 WDL 3/40	WDR 3/32 WDR 3/40	WDPL 3/32	WB 3/40 WB 3/50	WBW 3/40 WBW 3/50	MK 3/40 MK 4/40	20, 25, 32, 40
RD 4	WD 4/40 WD 4/50	WDL 4/40 WDL 4/50	WDR 4/40 WDR 4/50	WDPL 4/40	WB 4/60	WBW 4/60	MK 4/60 MK 5/60	25, 32, 40, 50
RD 5	WD 5/50	WDL 5/50	WDR 5/50	WDPL 5/50	WB 5/80	WBW 5/80	MK 4/60 MK 5/60 + Adapter für Ø 80	25, 32, 40, 50 + Adapter für Ø 80

Wechselhalter



Technische Daten

Größe	Typ	N	O	P	R	S	U	kg
1	WD 1/12	84	24	47	14	22	—	0,7
	WDL 1/12	100	24	47	14	22	16	0,8
	WDR 1/12	100	24	47	14	22	16	0,8
	WD 1/20	84	33	52	20	22	—	0,8
	WDL 1/20	100	33	52	20	22	16	0,9
	WDR 1/20	100	33	52	20	22	16	0,9
	WDPL 1/12	100	28	47	16	22	16	0,9
	WB 1/30	84	39	47	Ø 30	—	—	0,8
	WBW 1/30	84	39	47	—	—	—	1,4
2	WD 2/25	110	36	66	19	33	—	1,9
	WDL 2/25	130	36	66	19	33	20	2,1
	WDR 2/25	130	36	66	19	33	20	2,1
	WDPL 2/25	130	50	62	31	33	20	2,3
	WB 2/40	110	51	63	Ø 40	—	—	1,8
	WBW 2/40	110	51	63	—	—	—	3,2
3	WD 3/32	140	44	76	25	33	—	3,0
	WDL 3/32	165	44	76	25	33	25	3,4
	WDR 3/32	165	44	76	25	33	25	3,4
	WDPL 3/32	165	53	66	Ø 31	33	25	3,6
	WD 3/40	140	44	76	25	43	—	3,1
	WDL 3/40	165	44	76	25	43	25	3,4

Technische Daten

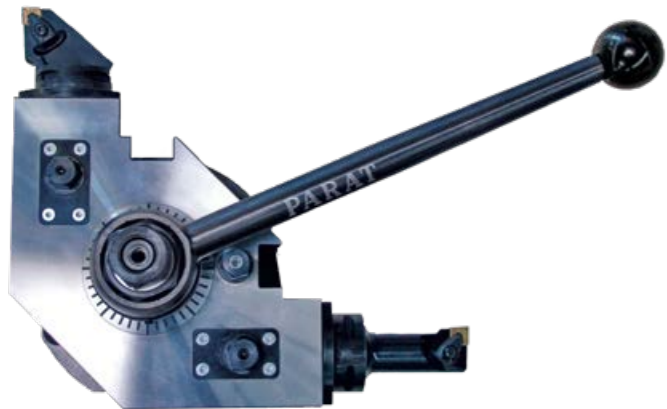
Größe	Typ	N	O	P	R	S	U	kg
3	WDR 3/40	165	44	76	25	43	25	3,4
	WB 3/40	140	53	66	Ø 40	—	—	2,7
	WB 3/50	140	63	76	Ø 50	—	—	3,5
	WBW 3/40	140	53	66	—	—	—	4,3
	WBW 3/50	140	63	76	—	—	—	5,7
4	WD 4/40	160	53	96	30	44	—	5,0
	WDL 4/40	190	53	96	30	44	30	5,8
	WDR 4/40	190	53	96	30	44	30	5,8
	WDPL 4/40	190	63	96	40	52	30	6,5
	WD 4/50	160	63	96	40	54	—	5,5
	WDL 4/50	190	63	96	40	54	30	6,0
	WDR 4/50	190	63	96	40	54	30	6,0
	WB 4/60	160	77	96	Ø 60	—	—	6,0
WBW 4/60	160	81	96	—	—	—	10,0	
5	WD 5/50	220	67	114	40	54	—	9,6
	WDL 5/50	260	67	114	40	54	40	10,6
	WDR 5/50	260	67	114	40	54	40	10,6
	WDPL 5/50	260	74	114	51	54	40	10,5
	WB 5/80	220	103	120	Ø 80	—	—	13,2
WBW 5/80	220	103	120	—	—	—	23,5	

PARAT Revolverkopf SRD mit PSC-Aufnahmen



SRD mit PSC (Capto)

Innere Kühlmittelzufuhr durch den Grundkörper bis zur Werkzeugschneide



Der Parat Revolverkopf SRD

Entwickelt für die Aufnahme von 2 modularen Spannstellen in L-Anordnung basiert er auf der Grundlage des bewährten PARAT 4-fach Revolverkopfes, dessen Genauigkeit den Einsatz dieser Aufnahmen sinnvoll macht. Wahlweise stehen PSC oder KM Aufnahmen zur Verfügung.

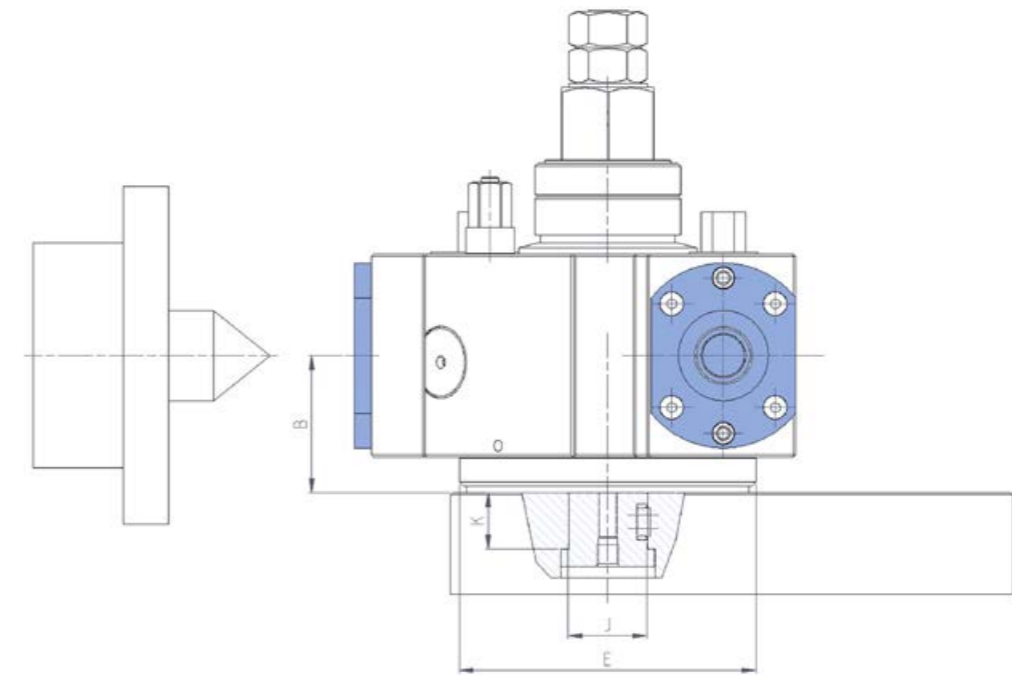
Die Innenkühlung wird durch die Spannschraube bis zur Werkzeugschneide geführt, sodass eine optimale Kühlung gewährleistet ist.

Durch die besondere L-Anordnung mit der diagonalen PARAT Spannstelle gibt es auch bei der Verwendung von langen Bohrstangen keine Kollision mit Schiebehäuben und der Drehdurchmesser der Maschine steht voll zur Verfügung.

Für die diagonale PARAT Spannstelle zum Einsatz Ihrer Standard Werkzeuge finden Sie auch verlängerte Wechselhalter, die Ihnen einen optimalen Freiraum für Ihre Werkzeuge gewährleisten.



Patenterte 90° Anordnung der Werkzeuge für optimale Sicherheit. Keine Kollisionsgefahr bei langen Werkzeugen.



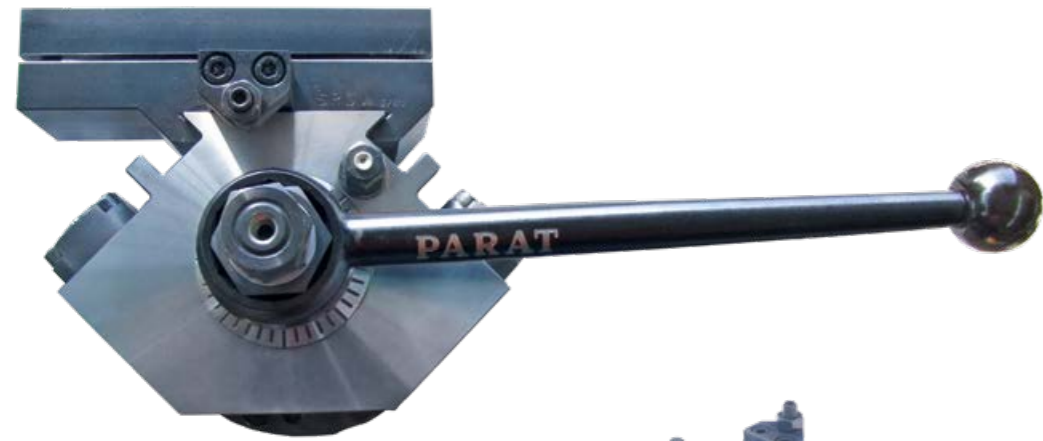
Technische Daten zur Größenbestimmung

Bezeichnung		Größe 2	Größe 3	Größe 4	Größe 5
ca. Antriebsleistung der Drehmaschine	KW	15	25	45	65
ca. Drehmoment an der Hauptspindel	Nm	700	1500	7000	12000
Drehmeisel-Querschnitt max.		□25	□40	□50	□50
Schneidkantenhöhe	B	47,8	60,8	78,1	88,1
Supportbreite min.	C	110 - 150	150 - 180	200 - 250	200 - 300
Teilscheibe mit Schutzring	E	Ø 100	Ø 132	Ø 150	Ø 195
Drehkreis SRD	G	Ø 290	Ø 360	Ø 412	Ø 522
Spannschraube mit Bund und Passfeder	J (H7)	Ø 25	Ø 35	Ø 35	Ø 45
	K	18	25	30	35
Gewicht ca. in kg ohne Wechselhalter		9,4	19,5	30,5	55

Technische Daten

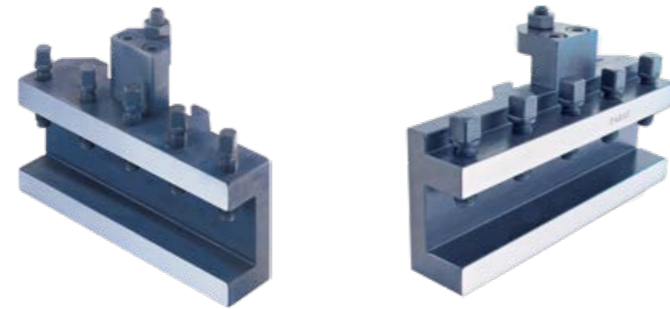
Größe	Typ	Art.-Nr.
2	SRD 2 mit PSC32	P12000-C3
2	SRD 2 mit PSC40	P12000-C4
3	SRD 3 mit PSC40	P13000-C4
3	SRD 3 mit PSC50	P13000-C5
4	SRD 4 mit PSC50	P14000-C5
4	SRD 4 mit PSC63	P14000-C6
5	SRD 5 mit PSC63	P15000-C6
5	SRD 5 mit PSC80	P15000-C8

PARAT Wechselhalter für Revolverkopf SRD



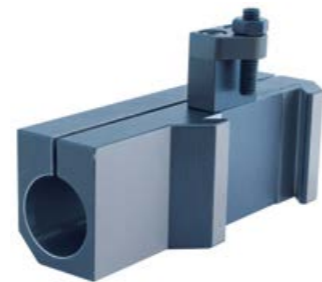
Technische Daten

Größe	Seite der Verlängerung	Typ
2	rechts	WDR 2/25 SRD
2	links	WDL 2/25 SRD
2	links	WB 2/40 SRD
3	rechts	WDR 3/32 SRD
3	links	WDL 3/32 SRD
3	links	WB 3/40 SRD
3	links	WB 3/50 SRD
4	rechts	WDR 4/40 SRD
4	links	WDL 4/40 SRD
4	links	WB 4/60 SRD
5	rechts	WDR 5/50 SRD
5	links	WDL 5/50 SRD
5	links	WB 5/80 SRD



WDL-SRD

WDR-SRD



WB-SRD

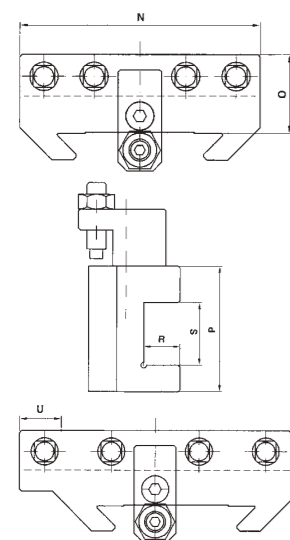
PARAT Sonderwechselhalter für 4-fach Revolverkopf und Universal-Schnellwechselhalter



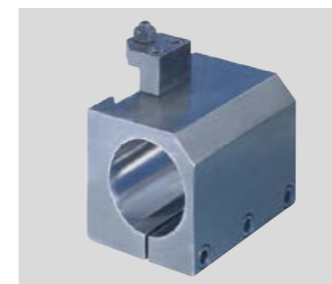
4-fach Revolverkopf RD

Größe	Wechselhalter WB mit PSC	Wechselhalter mit KM	Wechselhalter mit VDI
	PSC32 - C3 - D 32 mm PSC40 - C4 - D 40 mm PSC50 - C5 - D 50 mm PSC63 - C6 - D 63 mm PSC80 - C8 - D 80 mm	- KM 40 - D40 mm KM 50 - D50 mm KM 63 - D63 mm -	VDI 20 VDI 30 VDI 40 VDI 60 -
RD 1	-	-	-
RD 2	WB 2 mit PSC32 R WB 2 mit PSC32 L WB 2 mit PSC40 R WB 2 mit PSC40 L	WB 2 mit KM40 R WB 2 mit KM40 L WB 2 mit KM40 R WB 2 mit KM40 L	WB 2 VDI 20 WB 2 VDI 30
RD 3	WB 3 mit PSC40 R WB 3 mit PSC40 L WB 3 mit PSC50 R WB 3 mit PSC50 L	WB 3 mit KM40 R WB 3 mit KM40 L WB 3 mit KM50 R WB 3 mit KM50 L	WB 3 VDI 30 WB 3 VDI 40
RD 4	WB 4 mit PSC50 R WB 4 mit PSC50 L WB 4 mit PSC63 R WB 4 mit PSC63 L	WB 4 mit KM50 R WB 4 mit KM50 L WB 4 mit KM63 R WB 4 mit KM63 L	WB 4 VDI 40 WB 4 VDI 60
RD 5	WB 5 mit PSC63 R WB 5 mit PSC63 L WB 5 mit PSC80 R WB 5 mit PSC80 L	WB 5 mit KM63 R WB 5 mit KM63 L	WB 5 VDI 60

Wechselhalter



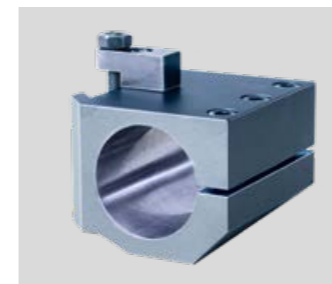
Größe	Typ	N	O	P	R	S	U	kg
2	WDR 2/25 SRD	170	36	66	19	33	60	2,5
	WDL 2/25 SRD	170	36	66	19	33	60	2,5
	WB 2/40 SRD	170	51	63	∅ 40	-	60	2,6
3	WDR 3/32 SRD	210	44	76	25	33	70	4,1
	WDL 3/32 SRD	210	44	76	25	33	70	4,1
	WB 3/40 SRD	210	53	66	∅ 40	-	70	3,6
	WB 3/50 SRD	210	63	66	∅ 40	-	70	4,5
4	WDR 4/40 SRD	240	53	96	30	44	80	6,5
	WDL 4/40 SRD	240	53	96	30	44	80	6,5
	WB 4/60 SRD	240	77	96	∅ 60	-	80	7,7
5	WDR 5/50 SRD	310	67	114	40	54	90	12,0
	WDL 5/50 SRD	310	67	114	40	54	90	12,0
	WB 5/80 SRD	310	103	120	∅ 80	-	90	17,7



Wechselhalter WB mit Sonderbohrung
WB 4/80
WB 4/2 Zoll
WB 5/60
WB 5/100



Wechselhalter SP für große Drehdurchmesser über Bett



WB 2/60
WB 3/60
WB 3/2 Zoll



Modell WB nach links verlängert



Ihr Vertriebspartner:

Trautwein Vertriebs-GmbH
Klingwiesen 6 - 8
71409 Schwaikheim
Telefon: 0 71 95 - 95 990 - 41
Telefax: 0 71 95 - 95 990 - 49
E-Mail: vertrieb@trautwein-gmbh.de
www.trautwein-gmbh.de